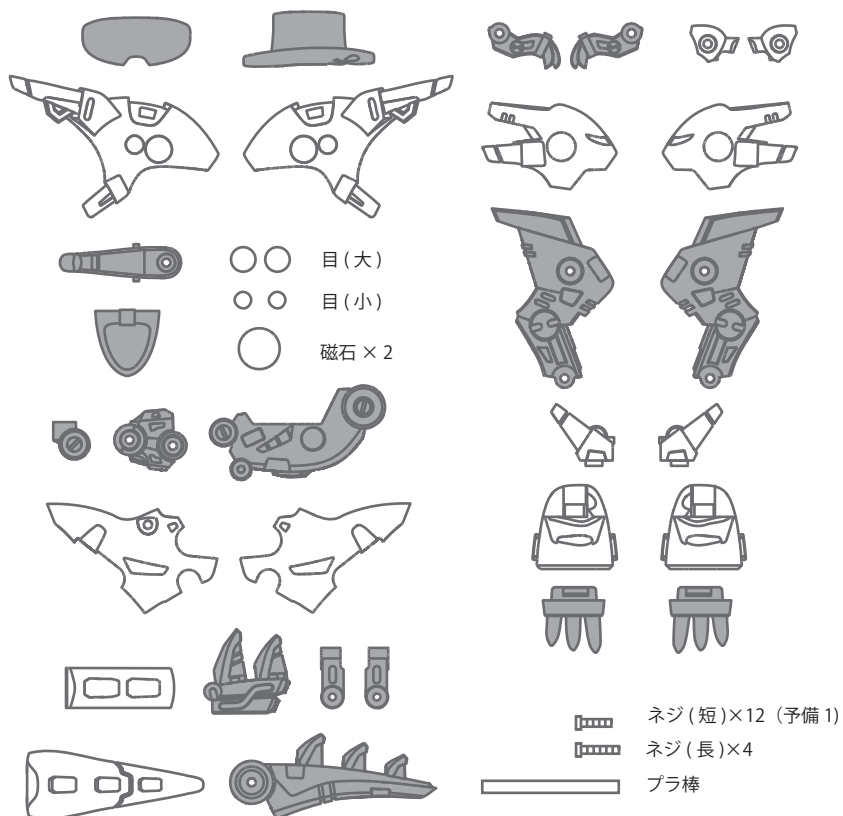


# ドラネット ラプトル型 組み立て説明書 (1/5)

## パーツ一覧



A パーツ	
B パーツ	
目	

←パーツ袋の色名を記入してください

パーツの不足や不良があった場合はパーツ袋に書いてある色名を記入し、上のイラストの不足パーツに○をつけた写真を以下のメールアドレスまでお送りください。

通販でご購入の場合は注文番号、イベントでご購入の場合はイベント名もご記入ください。(初期不良対応期間:ご購入より6カ月)

✉ sunagawa@sandmokei.net

## 使用工具

ピンバイス (1.5mm, 2mm)  
デザインナイフ  
ニッパー  
マイナスドライバー  
ゼリー状瞬間接着剤

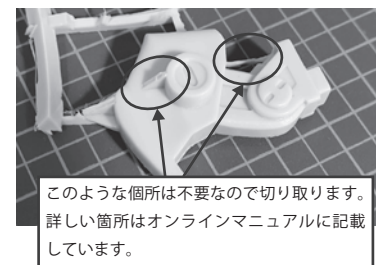
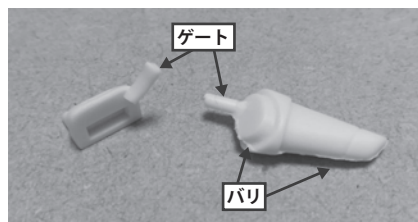
## 作業手順

### 1. パーツ確認

パーツは手作業で梱包しているため、全てのパーツが揃っているかを必ず確認してください。

### 2. バリ、ゲート処理

パーツには樹脂を流し込むためのゲート、型の合わせ目にできるバリがついています。また、パーツ上に空気を逃がすための通り道が成型されている場合があります。これらをニッパー、ナイフなどを使って処理します。



### 3. 組立て

説明書を見ながら組み立てます。

### 4. 遊ぶ

カスタマイズや SNS への投稿はご自由にどうぞ!! ハッシュタグ → #ドラネット

## 注意事項

- ・手作業で注型しているため、パーツに細かい気泡や樹脂の破片が含まれている場合があります。
- ・一部とがったパーツもあるため組立ての際にご注意下さい。

制作：さんど模型 スナガワ X(Twitter): @s\_sunagawa

### 【オンラインマニュアル】

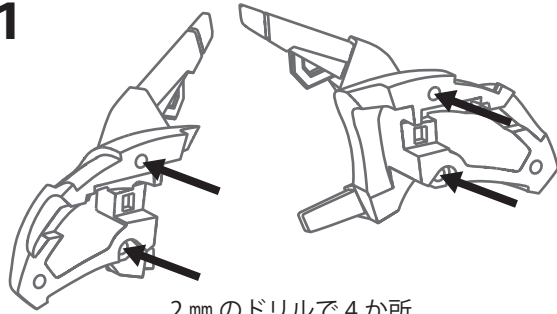
パーツの切り取り箇所など、この説明書に記載しきれない内容をウェブサイトに記載しています。こちらをご覧くださいと、より組み立てやすくなります。

<https://sandmokei.net/?p=759>



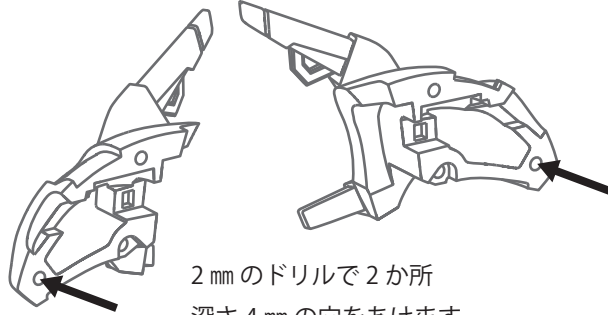
# ドラネット ラプトル型 組み立て説明書 (2/5)

1



2 mm のドリルで 4 か所  
深さ 5 mm の穴をあけます

2

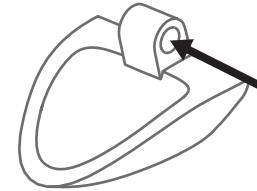


2 mm のドリルで 2 か所  
深さ 4 mm の穴をあけます

※ 深くあけすぎて  
貫通させないように注意してください

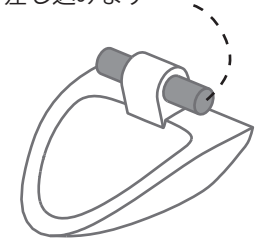
3

2 mm のドリルで  
穴を貫通させます

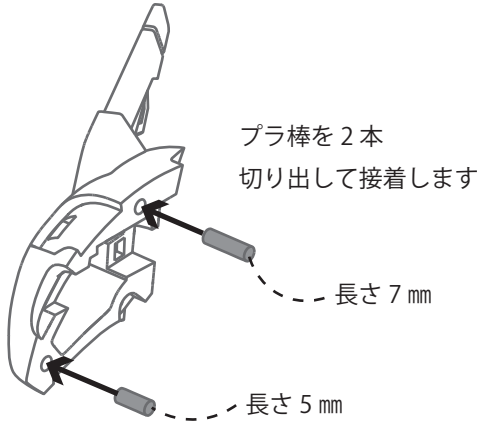


4

プラ棒を長さ 10 mm で切り出して  
差し込みます



5

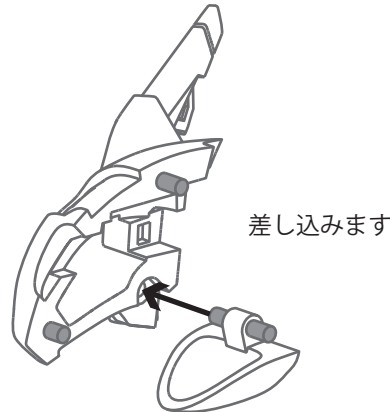


プラ棒を 2 本  
切り出して接着します

長さ 7 mm

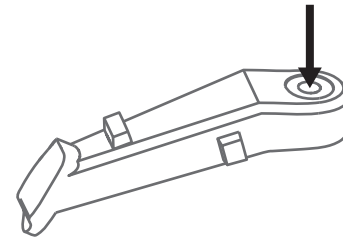
長さ 5 mm

6



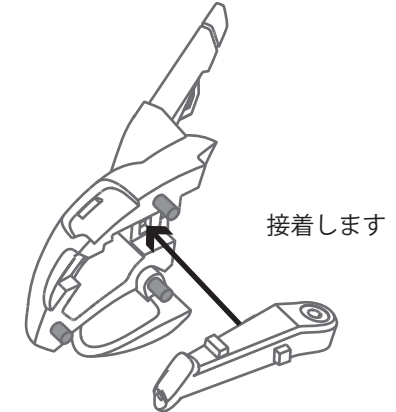
差し込みます

7



2 mm のドリルで穴を貫通させます

8



接着します

9



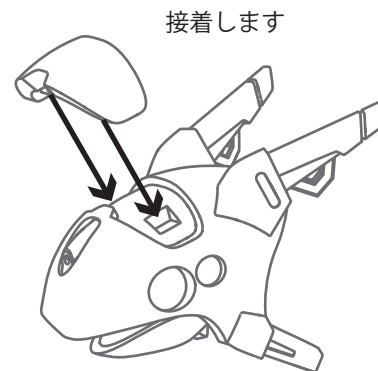
印がついた面を上  
に磁石を接着します

10



口のプラ棒以外を  
接着します

11



接着します

12



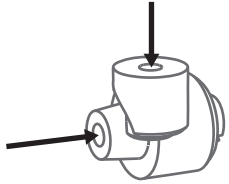
目のパーツを  
接着します

※ 目が穴に入らない場合は目のバリを削って下さい  
塗る接着剤は薄く少量にしてください

# ドラネット ラプトル型 組み立て説明書 (3/5)

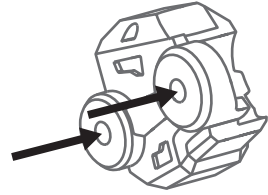
13

1.5 mm のドリルで  
深さ 4 mm の穴をあけます



1.5 mm のドリルで  
深さ 6 mm の穴をあけます

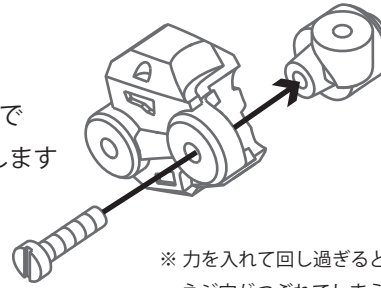
14



2 mm のドリルで 2 箇所  
穴を貫通させます

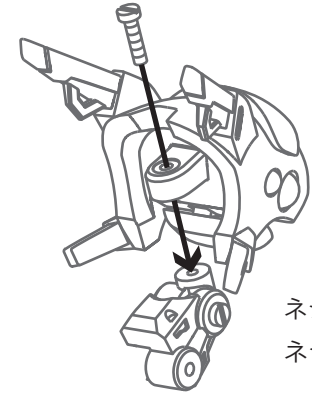
15

ネジ (短) で  
ネジ止めします



※ 力を入れて回し過ぎると  
ネジ穴がつぶれてしまうため、  
締めすぎないように注意して下さい

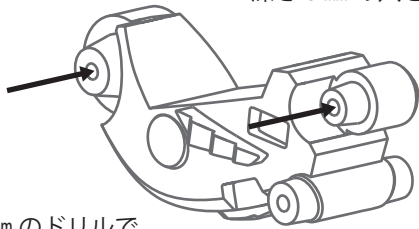
16



ネジ (短) で  
ネジ止めします

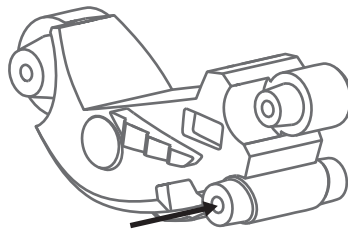
17

1.5 mm のドリルで  
深さ 6 mm の穴をあけます



1.5 mm のドリルで  
深さ 7 mm の穴をあけます

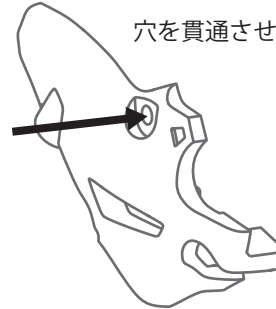
18



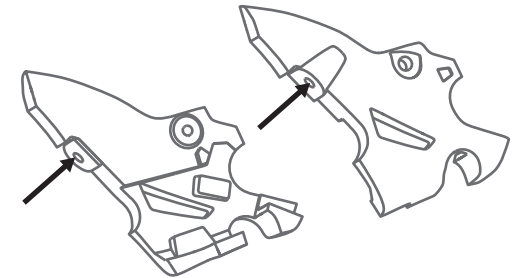
1.5 mm のドリルで  
深さ 6 mm の穴をあけます  
反対側も同様に穴をあけます

19

2 mm のドリルで  
穴を貫通させます



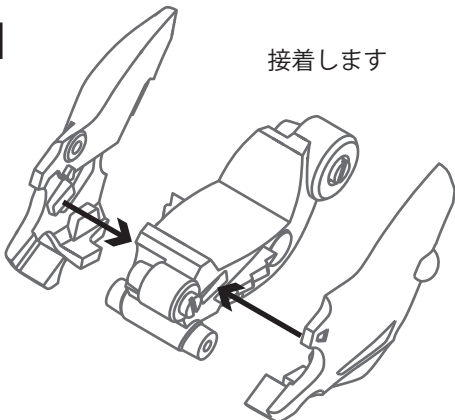
20



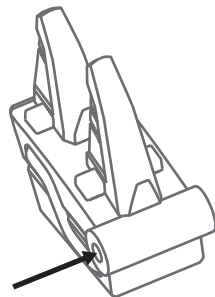
1.5 mm のドリルで 2 か所  
深さ 4 mm の穴をあけます

21

接着します

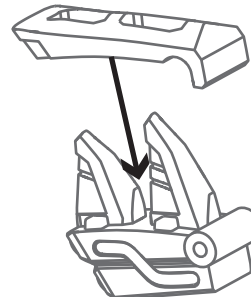


22



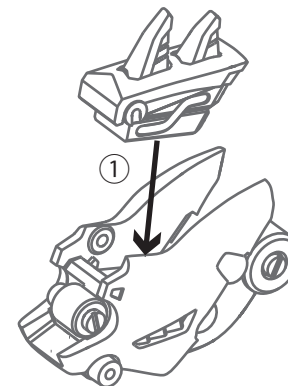
1.5 mm のドリルで  
深さ 7 mm の穴をあけます

23

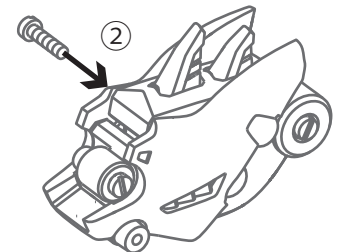


接着します

24



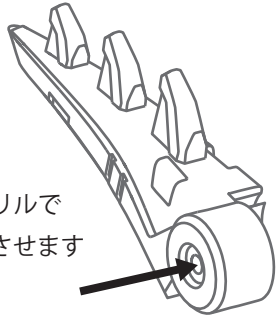
ネジ (短) で  
ネジ止めします



# ドラネット ラプトル型 組み立て説明書 (4/5)

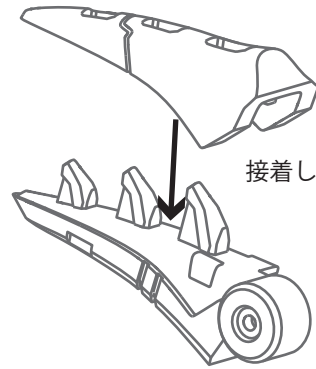
25

2 mm のドリルで  
穴を貫通させます



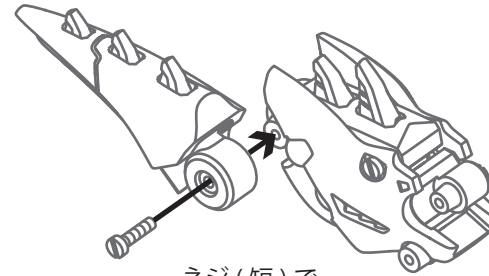
26

接着します



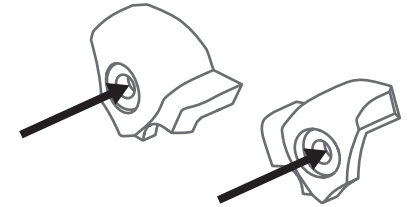
27

ネジ (短) で  
ネジ止めします



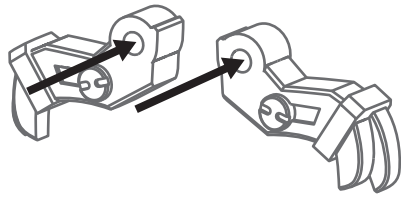
28

2 mm のドリルで 2箇所  
穴を貫通させます



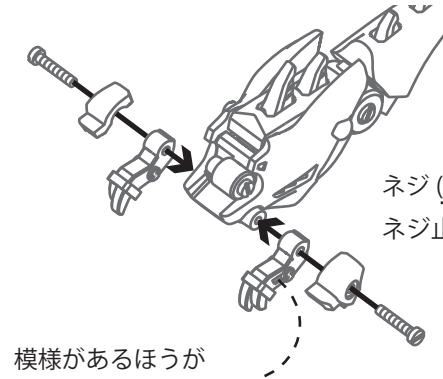
29

2 mm のドリルで 2箇所  
穴を貫通させます



30

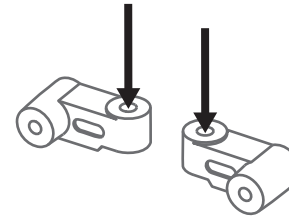
ネジ (長) で  
ネジ止めします



模様があるほうが  
外側になります

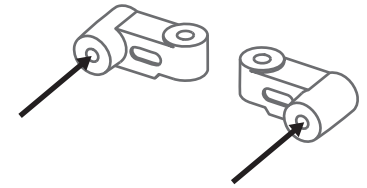
31

2 mm のドリルで 2箇所  
穴を貫通させます



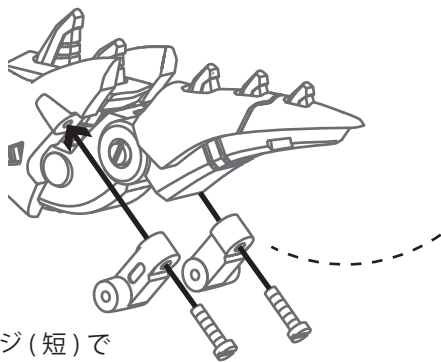
32

1.5 mm のドリルで 2箇所  
穴を貫通させます



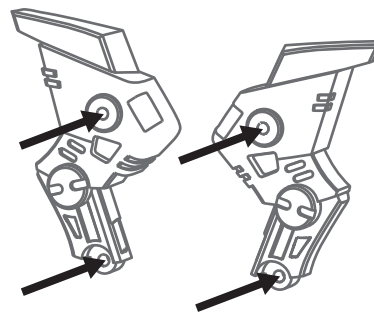
33

ネジ (短) で  
ネジ止めします



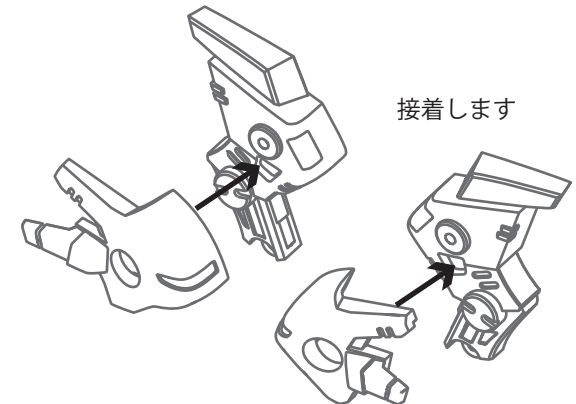
34

2 mm のドリルで 4箇所  
穴を貫通させます



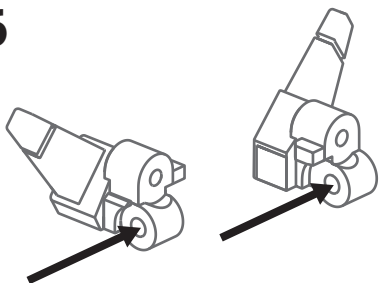
35

接着します



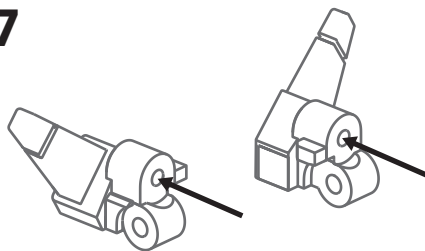
# ドラネッツ ラプトル型 組み立て説明書 (5/5)

36



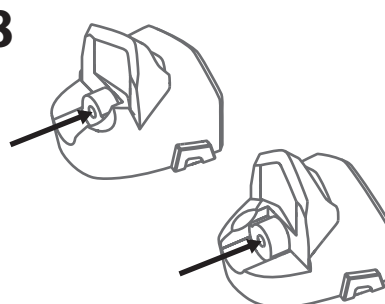
2 mm のドリルで 2箇所  
穴を貫通させます

37



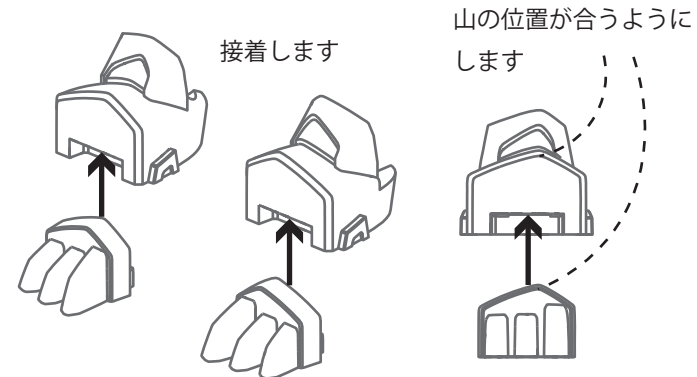
1.5 mm のドリルで 2か所  
深さ 5 mm の穴をあけます

38

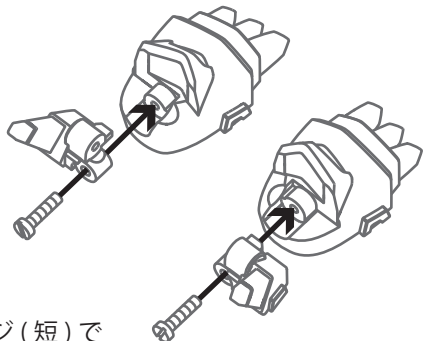


1.5 mm のドリルで 2か所  
深さ 5 mm の穴をあけます

39

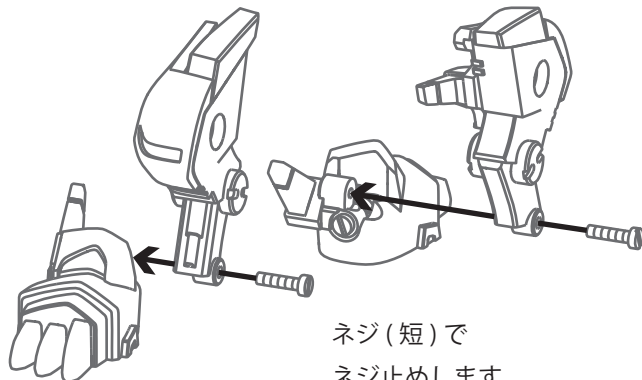


40



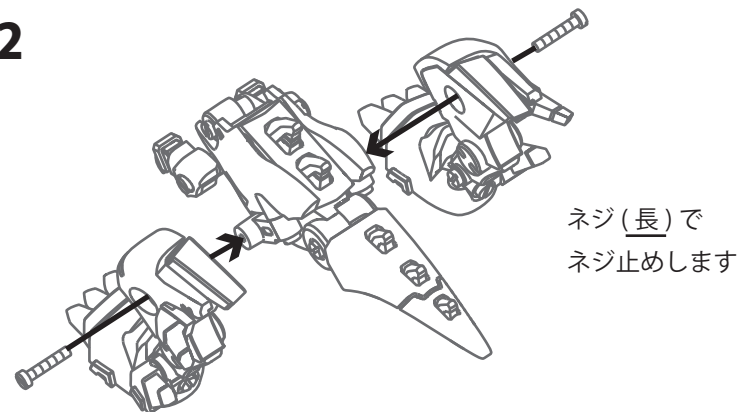
ネジ (短) で  
ネジ止めします

41

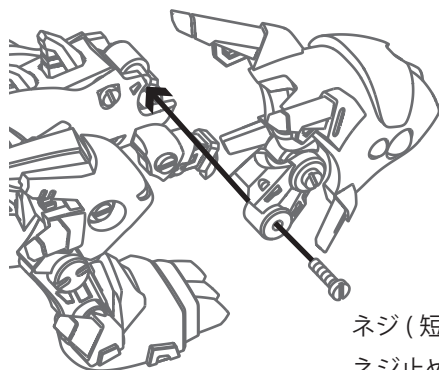


ネジ (短) で  
ネジ止めします

42

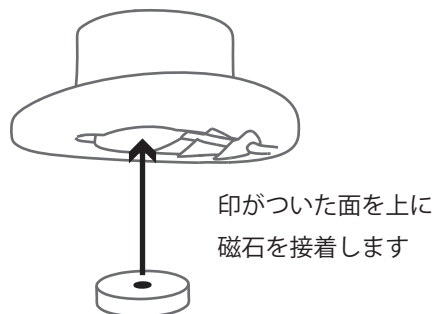


43



ネジ (短) で  
ネジ止めします

44



45



帽子パーツを頭部に装着でき  
ます  
他のドラネッツシリーズにも  
装着できますが、頭の形状に  
よっては装着できない場合が  
あります