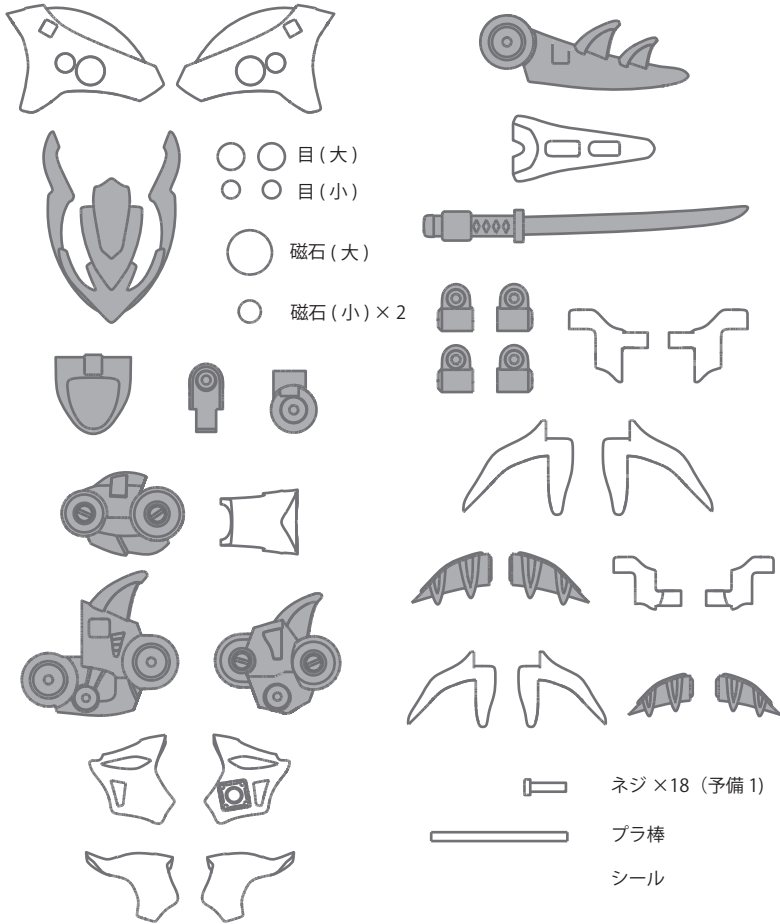


ドラ王丸 組み立て説明書 (1/5)

パーツ一覧



パーツの不足や不備があった場合は上のイラストの不足パーツに○をつけた写真を以下のメールアドレスまでお送りください。該当パーツを送付させていただきます。

通販でご購入の場合は注文番号、イベントでご購入の場合はイベント名もご記入ください。(初期不良対応期間:ご購入より6カ月)

✉ shop@wakana-agency.co.jp

企画:株式会社和奏 AGENCY 制作:さんど模型

使用工具

ピンバイス (1.5mm, 2mm)
デザインナイフ
ニッパー
マイナスドライバー
ゼリー状瞬間接着剤

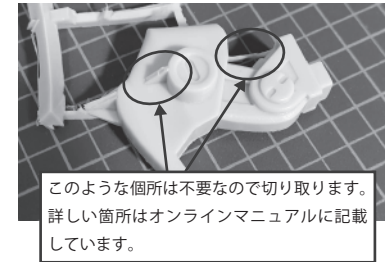
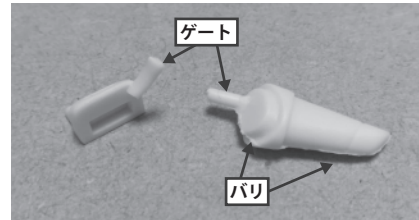
作業手順

1. パーツ確認

パーツは手作業で梱包しているため、全てのパーツが揃っているかを必ず確認してください。

2. バリ、ゲート処理

パーツには樹脂を流し込むためのゲート、型の合わせ目にできるバリがついています。また、パーツ上に空気を逃がすための通り道が成型されている場合があります。これらをニッパー、ナイフなどを使って処理します。



3. 組立て

説明書を見ながら組み立てます。

4. 遊ぶ

カスタマイズや SNS への投稿はご自由にどうぞ!! ハッシュタグ → #ドラ王丸

注意事項

- ・手作業で注型しているため、パーツに細かい気泡や樹脂の破片が含まれている場合があります。
- ・一部とがったパーツもあるため組立ての際にご注意ください。
- ・組立前、組立後ともに小さなお子様の手が届かない場所に保管してください。

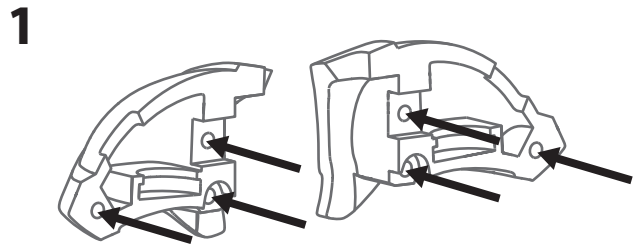
【オンラインマニュアル】

パーツの切り取り箇所など、この説明書に記載しきれない内容をウェブサイトに記載しています。こちらもご覧いただくと、より組み立てやすくなります。

<https://sandmokei.net/?p=797>



ドラ王丸 組み立て説明書 (2/5)



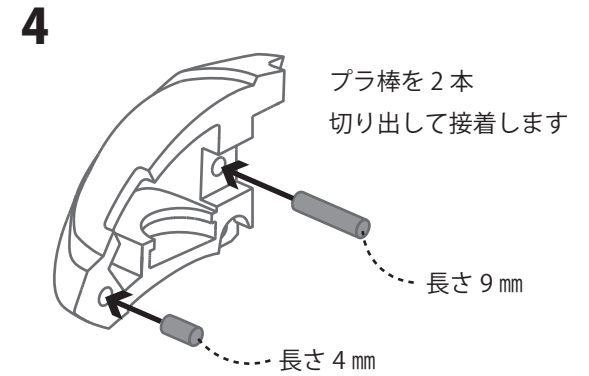
2 mm のドリルで 6 か所 ※ 深くあけすぎて
深さ 3 mm の穴をあけます 貫通させないよう注意してください



2 mm のドリルで
穴を貫通させます



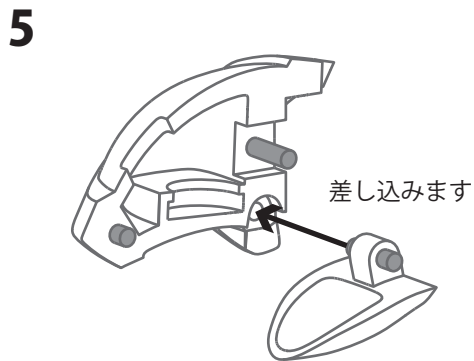
プラ棒を長さ 8 mm で切り出して
差し込みます



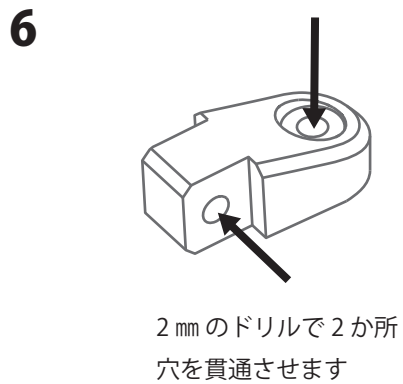
プラ棒を 2 本
切り出して接着します

長さ 9 mm

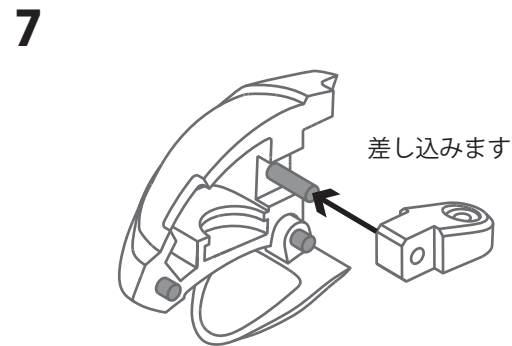
長さ 4 mm



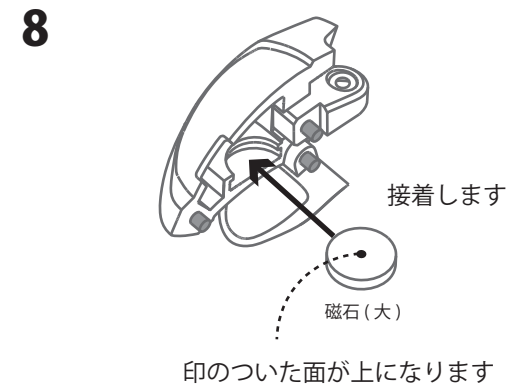
差し込みます



2 mm のドリルで 2 か所
穴を貫通させます



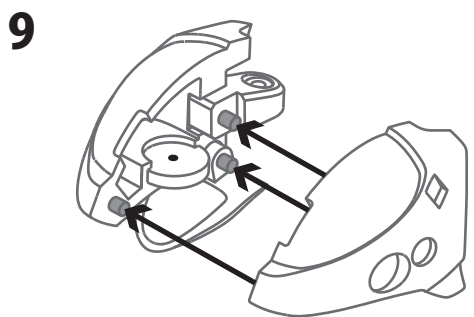
差し込みます



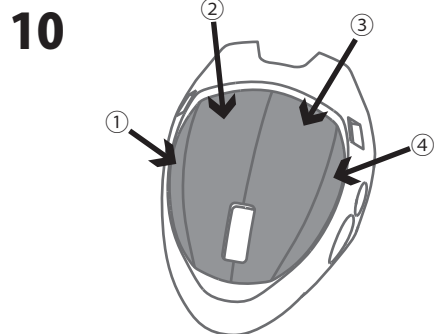
接着します

磁石 (大)

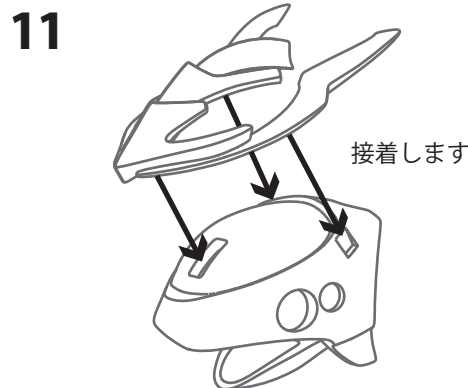
印のついた面が上になります



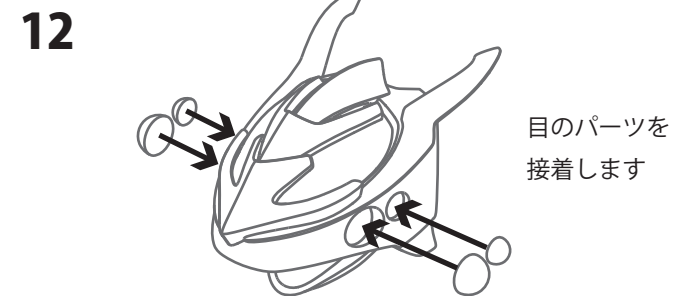
口以外のプラ棒を接着します



シールを貼ります



接着します



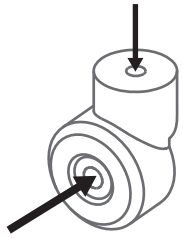
目のパーツを
接着します

目が穴に入らない場合は目のバリを削ってください
目に塗る接着剤は薄く少量にしてください

ドラ王丸 組み立て説明書 (3/5)

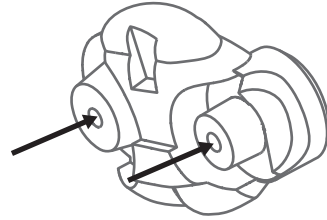
13

1.5 mm のドリルで
深さ 5 mm の穴をあけます



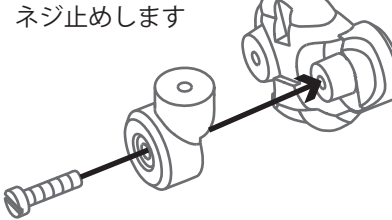
2 mm のドリルで
穴を貫通させます

14



1.5 mm のドリルで 2 か所
深さ 6 mm の穴をあけます

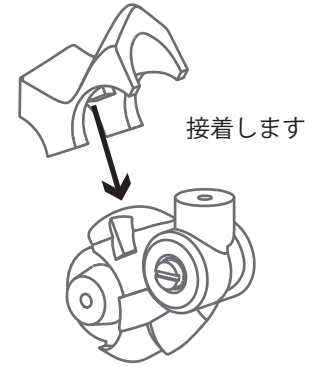
15



ネジ止めします

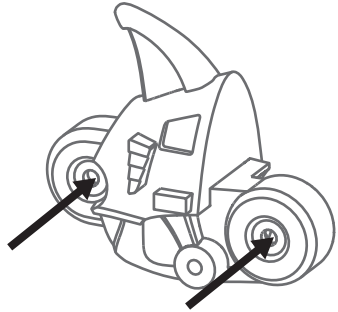
※ 力を入れて回し過ぎると
ネジ穴がつぶれてしまうため、
締めすぎないように注意してください

16



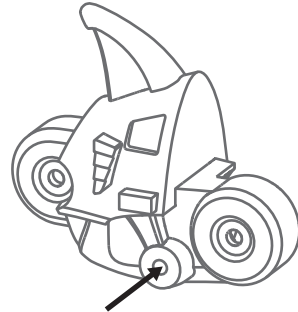
接着します

17



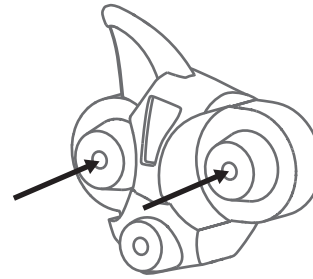
2 mm のドリルで 2 か所
穴を貫通させます

18



1.5 mm のドリルで
深さ 6 mm の穴をあけます
反対側も同様にあけます

19



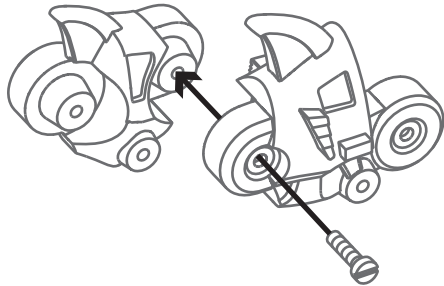
1.5 mm のドリルで 2 か所
深さ 6 mm の穴をあけます

20



1.5 mm のドリルで
深さ 6 mm の穴をあけます
反対側も同様にあけます

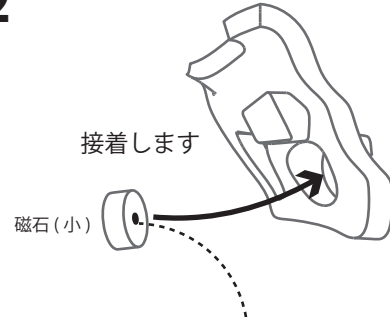
21



ネジ止めします

22

いただきます

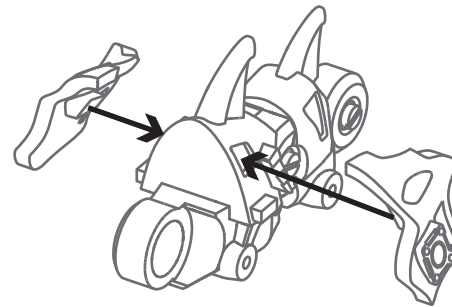


接着します

磁石 (小)

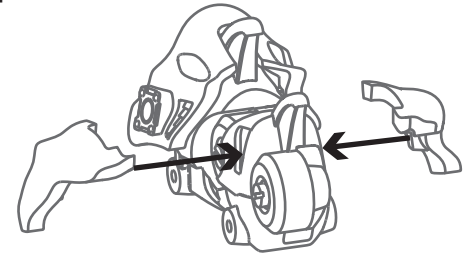
印のついた面が奥になります

23



接着します

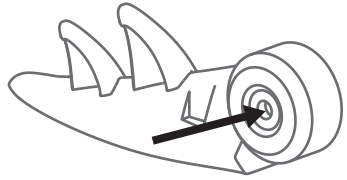
24



接着します

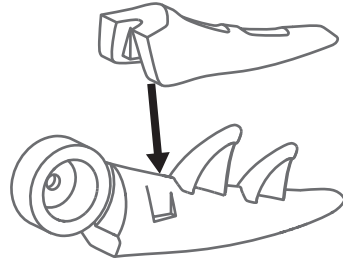
ドラ王丸 組み立て説明書 (4/5)

25



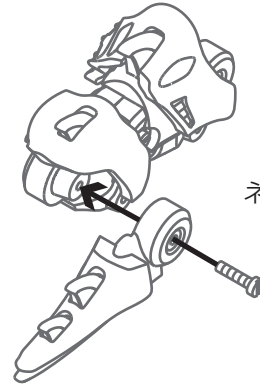
2 mm のドリルで
穴を貫通させます

26



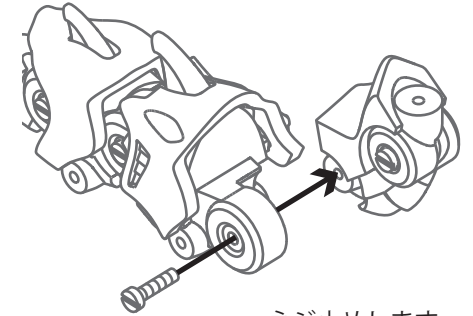
接着します

27



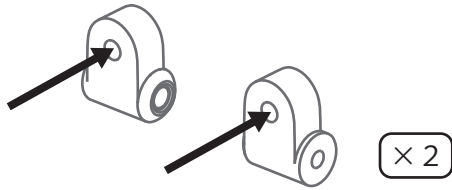
ネジ止めします

28



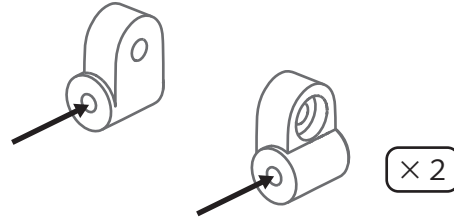
ネジ止めします

29



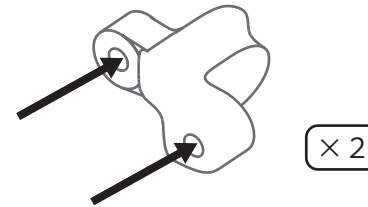
2 mm のドリルで 2 か所
穴を貫通させます

30



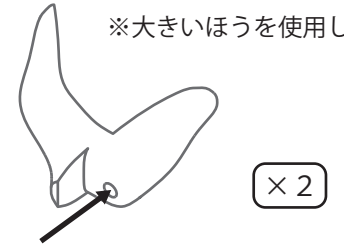
1.5 mm のドリルで 2 か所
深さ 5 mm の穴をあけます

31



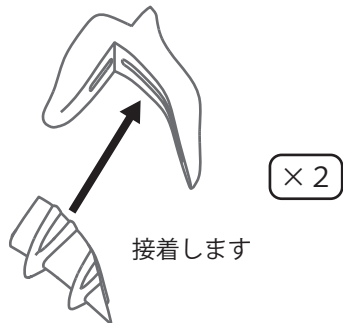
2 mm のドリルで 2 か所
穴を貫通させます

32



1.5 mm のドリルで
深さ 5 mm の穴をあけます

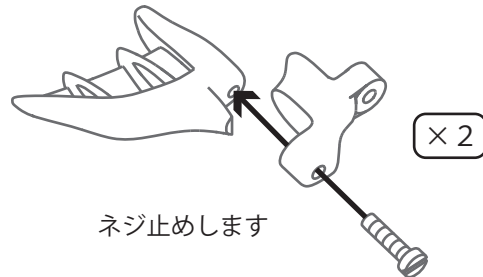
33



接着します

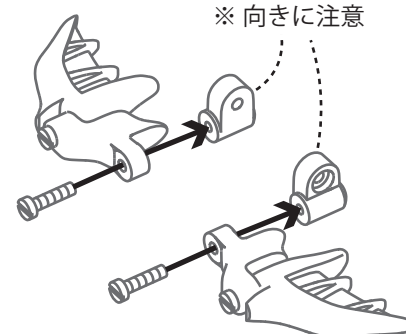
※大きいほうを使用します

34



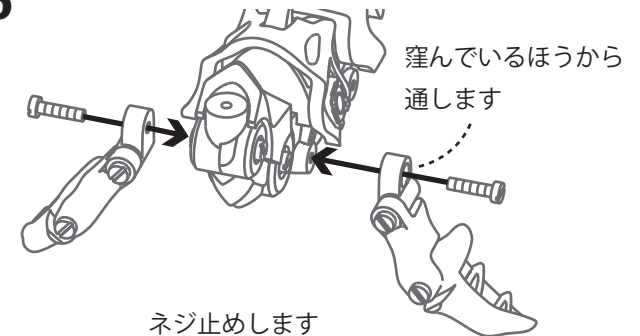
ネジ止めします

35



ネジ止めします

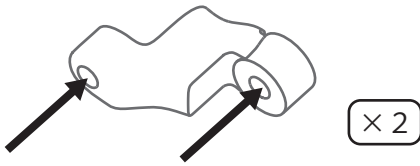
36



ネジ止めします

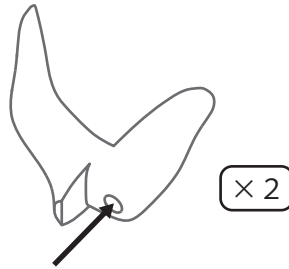
ドラ王丸 組み立て説明書 (5/5)

37



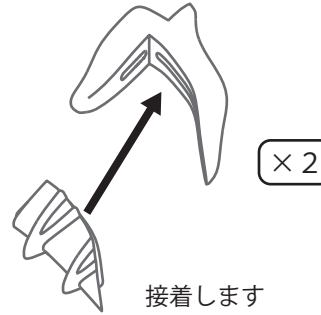
2 mm のドリルで 2 か所
穴を貫通させます

38



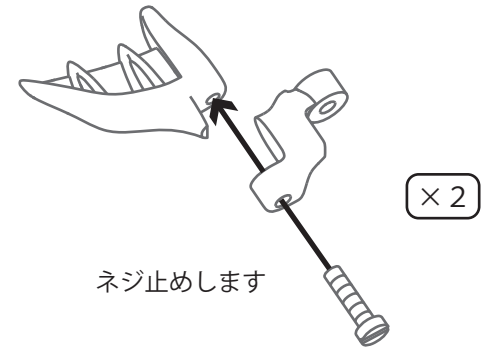
1.5 mm のドリルで
深さ 5 mm の穴をあけます

39



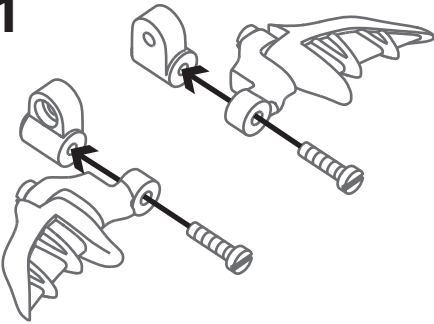
接着します

40



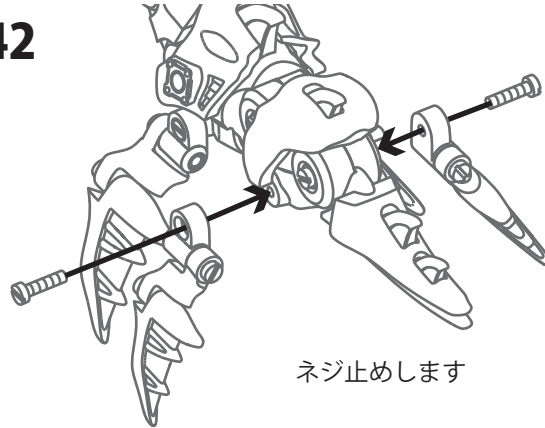
ネジ止めします

41



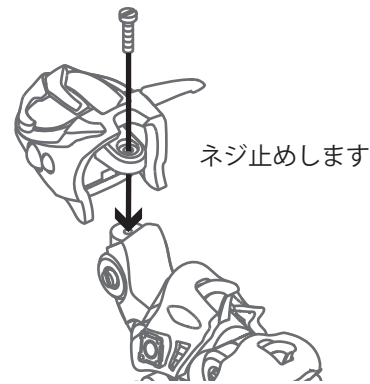
ネジ止めします

42



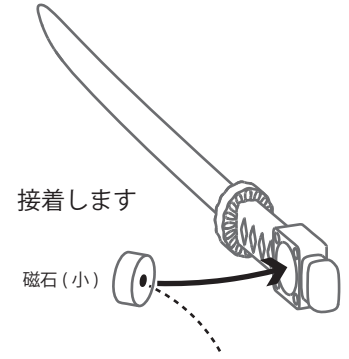
ネジ止めします

43



ネジ止めします

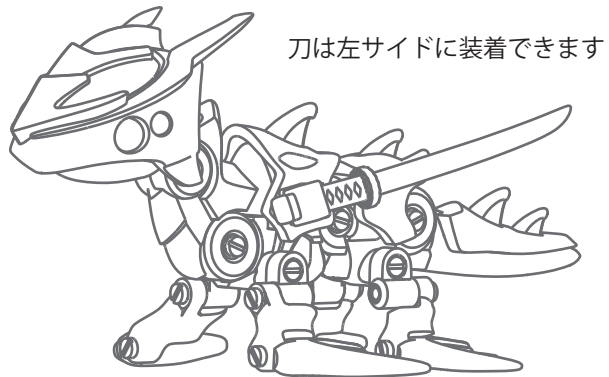
44



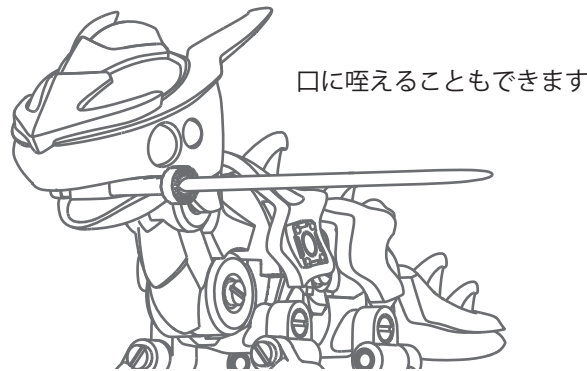
接着します

磁石 (小)

印のついた面が奥になります



刀は左サイドに装着できます



口に咥えることもできます