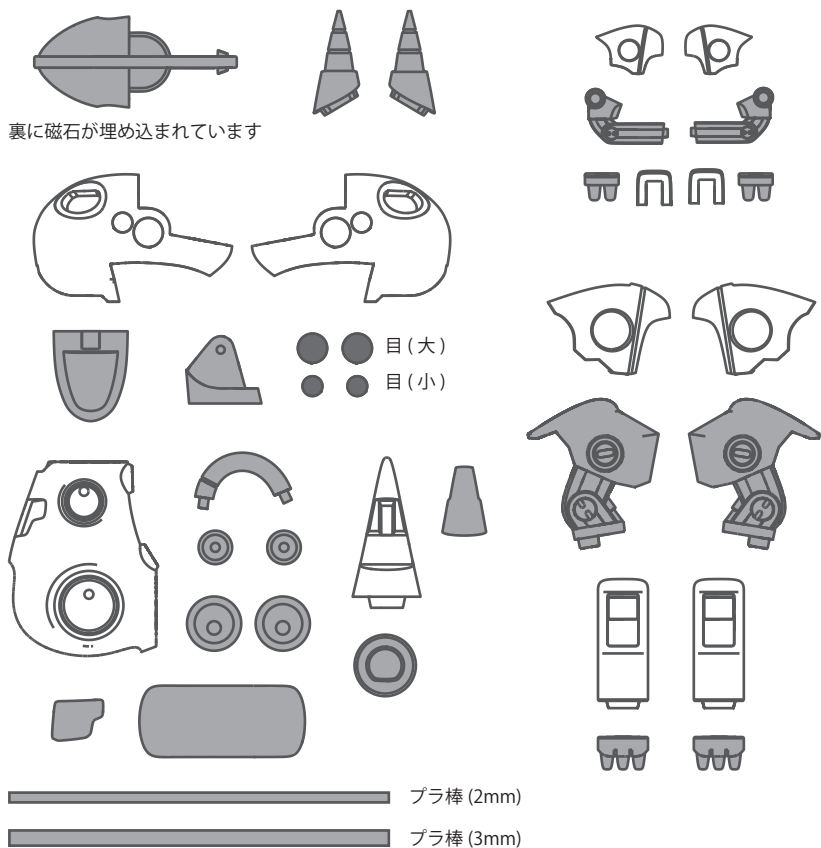


ドラネット ドラゴン型 組立て説明書 (1/5)

パーツ一覧



カラー 1	
カラー 2	
目	

←パーツ袋の色番号を記入してください

もしパーツの不足があった場合はパーツ袋に書いてある色番号を記入し、上のイラストの不足パーツに○をつけた写真を以下のメールアドレスまでお送りください。不足パーツを送付させていただきます。

sunagawa@sandy-river.jp

制作：さんど模型 スナガワ Twitter: @s_sunagawa

使用工具

- ピンバイス (2mm, 3mm)
- デザインナイフ
- ニッパー
- ゼリー状瞬間接着剤

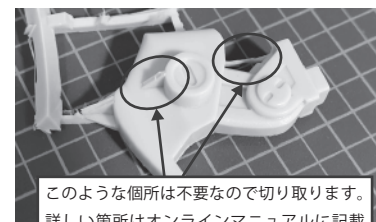
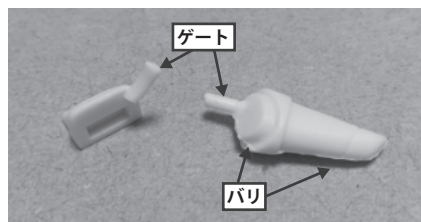
作業手順

1. パーツ確認

パーツは手作業で梱包しているため、全てのパーツが揃っているかを必ず確認してください。

2. バリ、ゲート処理

パーツには樹脂を流し込むためのゲート、型の合わせ目にできるバリがついています。また、パーツ上に空気を逃がすための通り道が成型されている場合があります。これらをニッパー、ナイフなどを使って処理します。



このような箇所は不要なので切り取ります。詳しい箇所はオンラインマニュアルに記載しています。

3. 組立て

説明書を見ながら組み立てます。

4. 遊ぶ

カスタマイズや SNS への投稿はご自由にどうぞ!! ハッシュタグ → #ドラネット

注意事項

- 手作業で注塑しているため、パーツに細かい気泡やホコリが含まれている場合があります。
- 一部とがったパーツもあるため組立ての際にご注意下さい。

【オンラインマニュアル】

組立の補足情報や TIPS などを公開しています。

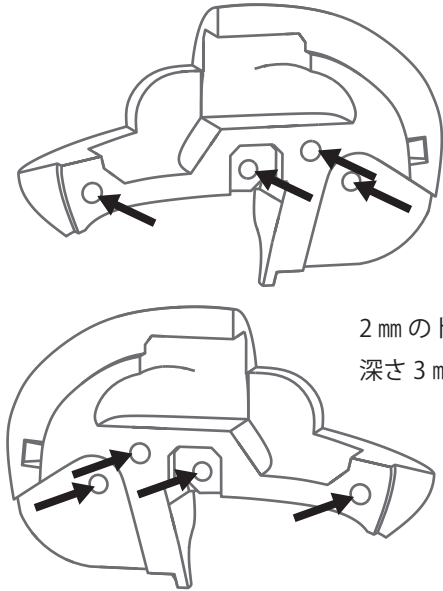
下の URL または QR コードからアクセスできます。

<https://sandy-river.jp/?p=194>



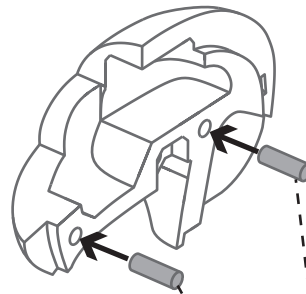
ドラネット ドラゴン型 組立て説明書 (2/5)

1



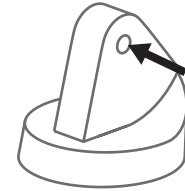
2 mm のドリルで
深さ 3 mm の穴をあけます

2

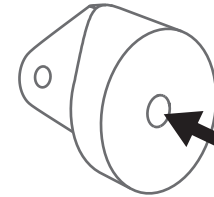


太さ 2 mm のプラ棒を長さ 6 mm で
2 本切り出します

3

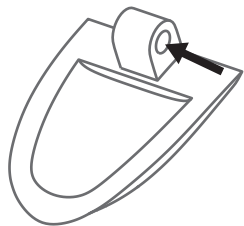


2 mm のドリルで
穴を貫通させます



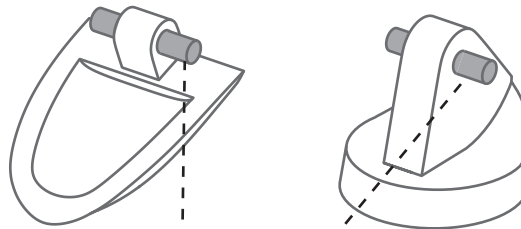
3 mm のドリルで
深さ 4 mm の穴をあけます

4



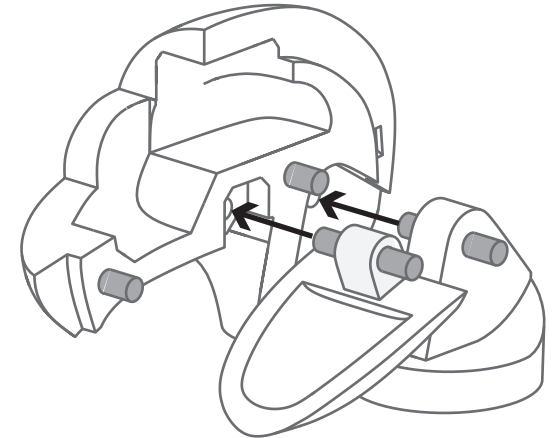
2 mm のドリルで
穴を貫通させます

5



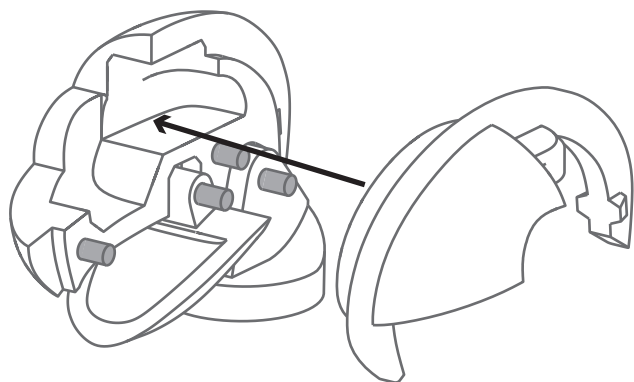
2 mm のプラ棒を長さ 10 mm で 2 本切り出し、
図の位置に差し込みます

6



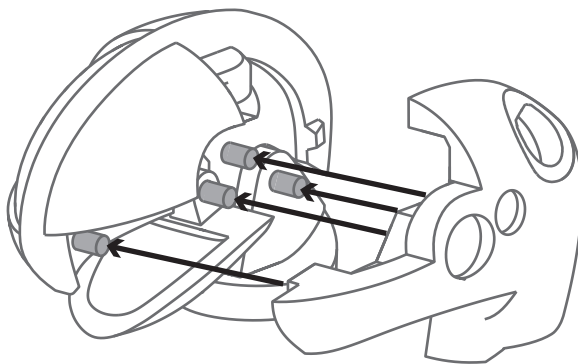
ドラネット ドラゴン型 組立て説明書 (3/5)

7



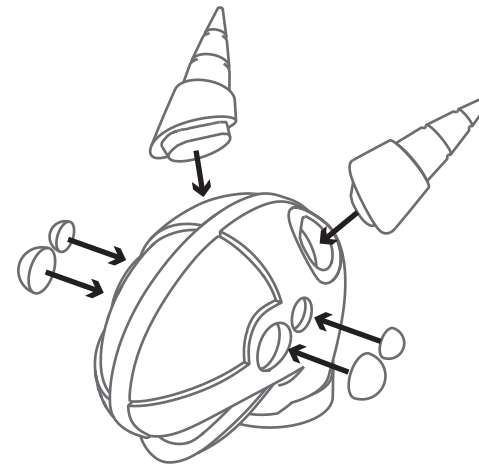
接着剤で接着します

8



口と首以外は接着剤で接着します

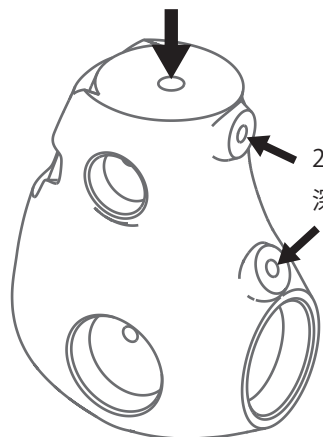
9



接着剤で接着します
目に塗る接着剤は薄く少量にしてください
目が穴に入らない場合は目のバリを削って下さい

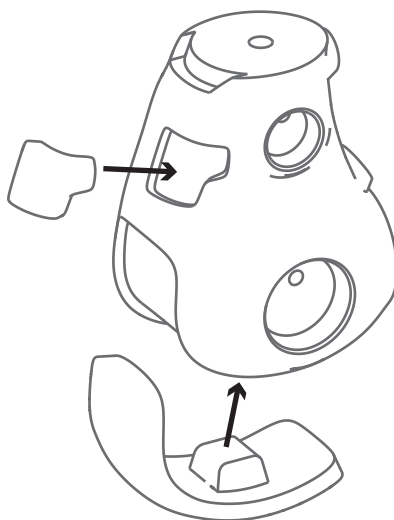
10

3 mm のドリルで
深さ 10 mm の穴をあけます



2 mm のドリルで
深さ 3 mm の穴をあけます

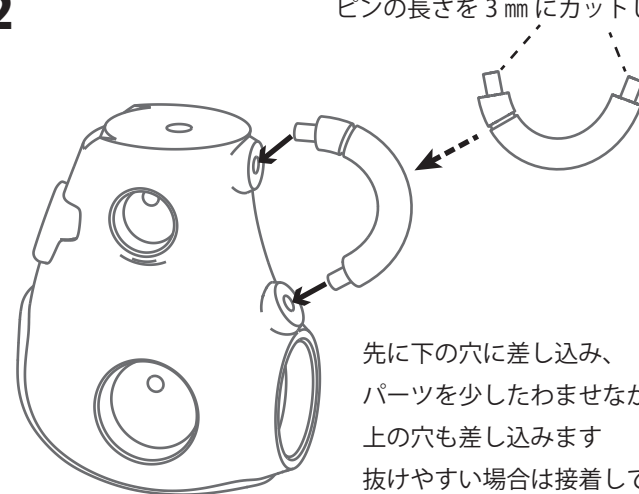
11



接着剤で接着します

12

ピンの長さを 3 mm にカットします

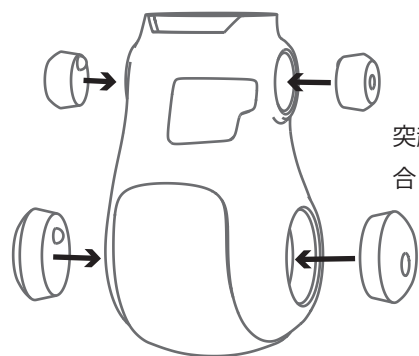


先に下の穴に差し込み、
パーツを少したわせながら
上の穴も差し込みます
抜けやすい場合は接着してください

※はめにくい場合はピンをさらに
短くしてください

ドラネット ドラゴン型 組立て説明書 (4/5)

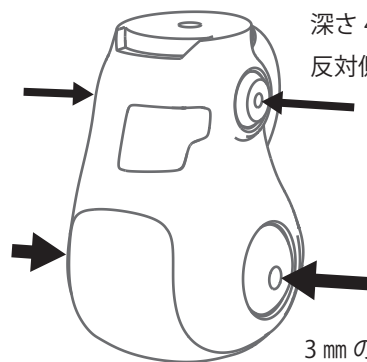
13



突起がくぼみに
合うようにはめます

接着剤で接着します

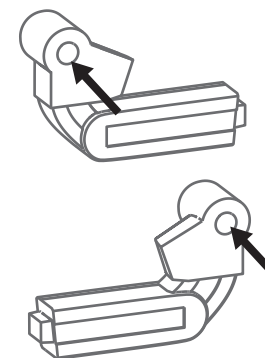
14



2 mm のドリルで
深さ 4 mm の穴をあけます
反対側も同様にあけて下さい

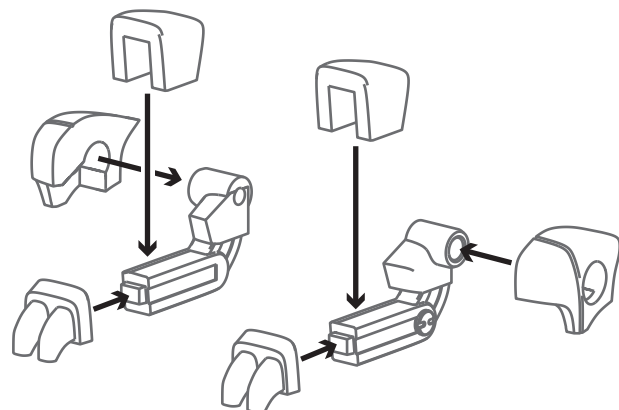
3 mm のドリルで
深さ 6 mm の穴をあけます
反対側も同様にあけて下さい

15



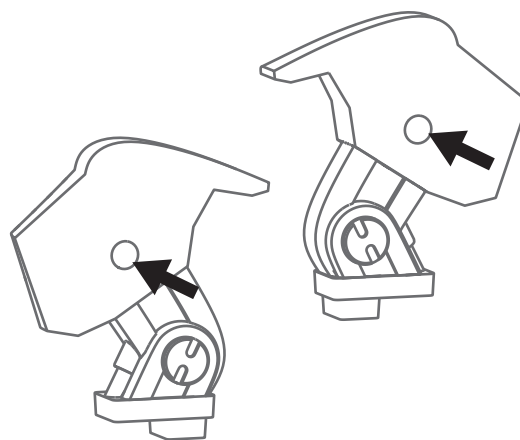
2 mm のドリルで
深さ 4 mm の穴をあけます

16



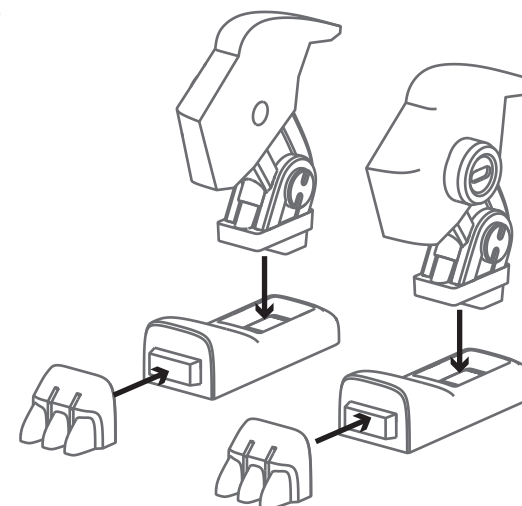
接着剤で接着します

17



3 mm のドリルで
深さ 6 mm の穴をあけます

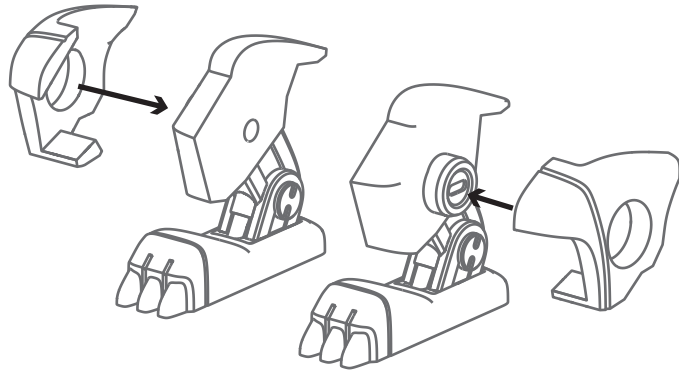
18



接着剤で接着します

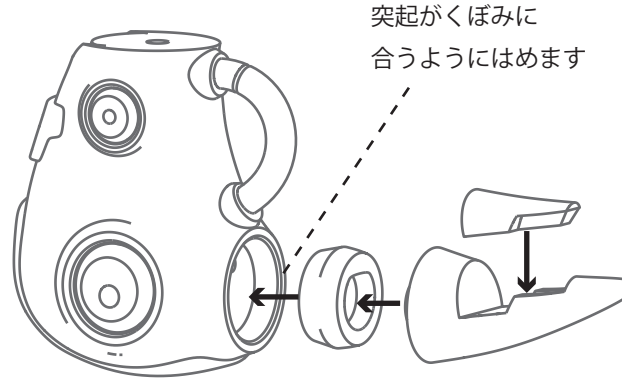
ドラネット ドラゴン型 組立て説明書 (5/5)

19



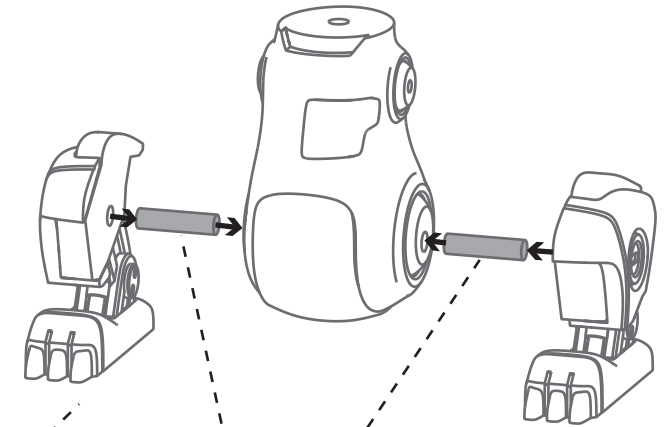
接着剤で接着します

20



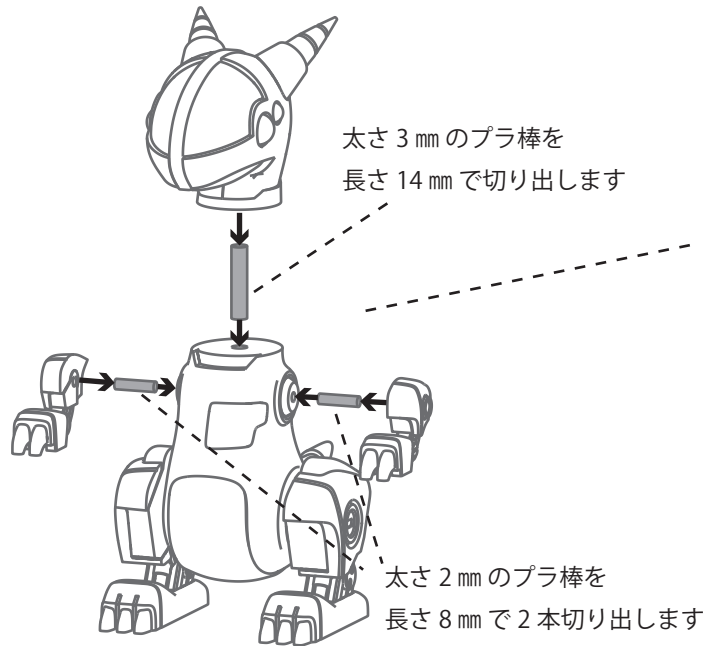
接着剤で接着します

21



太さ 3 mm のプラ棒を
長さ 12 mm で 2 本切り出します

22



太さ 3 mm のプラ棒を
長さ 14 mm で切り出します

太さ 2 mm のプラ棒を
長さ 8 mm で 2 本切り出します

プラ棒がきつくはまらない場合はやすりで削って下さい。ゆるい場合はプラ棒に薄く接着剤を塗って太くして、乾いたあとにはめて下さい。